

PMK

Pompe dosatrici elettromagnetiche serie PM – K Portata costante.



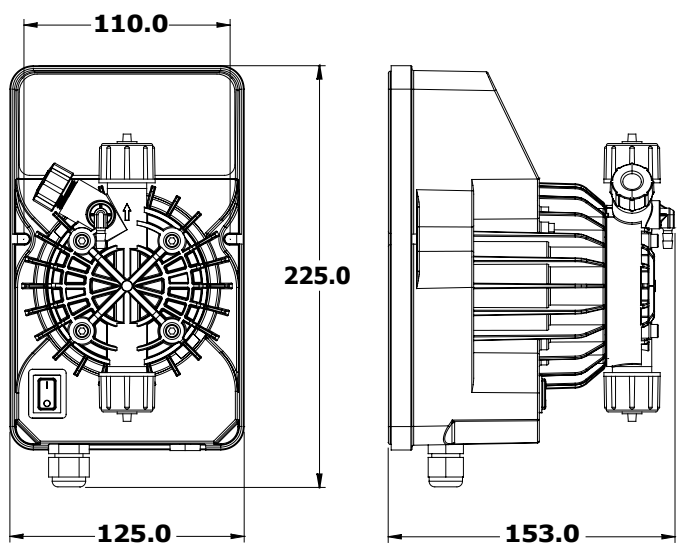
- Display LCD
 - Led indicazione impulso
 - Led indicazione allarme
 - Led indicazione alimentazione elettrica
 - Regolazione digitale a pulsanti
 - Pulsante Start/Stop per arresto/avvio dosaggio
 - Contenitore plastico IP65

MICON
DOSING SYSTEMS

Strumenti di misura e controllo per trattamento acqua

Modello	Portata max (l/h)	Pressione max (bar)	Frequenza max (imp/min)	ml / impulso	Altezza max di aspirazione (m)	Alimentazione standard (*)	Peso (kg)
PMK 01-15	1	15	120	0,14	2.0	230 V – 50/60 Hz	2,3
PMK 02-10	2	10	120	0,28	2.0	230 V – 50/60 Hz	2,3
PMK 05-07	5	7	120	0,69	2.0	230 V – 50/60 Hz	2,3
PMK 10-10	10	10	180	0,93	2.0	230 V – 50/60 Hz	2,3
PMK 20-03	20	3	200	1,67	2.0	230 V – 50/60 Hz	2,3
PMK 50-01	50	1	220	3,79	2.0	230 V – 50/60 Hz	2,3

(*) Per altre alimentazioni contattare la sede

Dimensioni (mm)	Materiali
	<p>Corpo Pompa: polipropilene (su richiesta : PVC, SS316, PTFE, PVDF)</p> <p>Diaframma: PTFE</p> <p>Raccordi: polipropilene</p> <p>Filtro di fondo: polipropilene</p> <p>Valvola iniezione: polipropilene</p> <p>Tubo aspirazione: PVC crystal</p> <p>Tubo mandata: polietilene</p> <p>Valvole standard: sfere in ceramica</p> <p>Valvole a labbro (a richiesta): FPM o EDPM</p> <p>Tenute: FPM (a richiesta: EPDM)</p> <p><i>Optional:</i> Connessione di livello</p>