

# PMX

## *metering dosing pumps*

### Pompe dosatrici elettromagnetiche serie PMX



#### **Portata Costante**

- Led indicazione stato della pompa e manopola di regolazione della portata

#### **Portata proporzionale ad un segnale 4-20 mA**

- Led indicazione stato della pompa
- Pompa comandata da un segnale esterno compreso tra 4 e 20 mA
- 4 mA = 0%, 20 mA = 100% della portata.
- Predisposizione per la sonda di livello

#### **Portata proporzionale ad un segnale digitale (es.: contatore lancia-impulsi)**

- Led indicazione stato della pompa
- Modalità 1:1, 1 segnale – 1 colpo della pompa
- Modalità a tempo, 1 segnale – dosaggio per un tempo regolabile (0-60 sec)
- Pulsante selezione modalità
- Manopola regolazione tempo di dosaggio (0-60 secondi)
- Predisposizione per la sonda di livello

*Staffa di fissaggio per montaggio a parete o su base orizzontale*



**MICON**  
measure technology

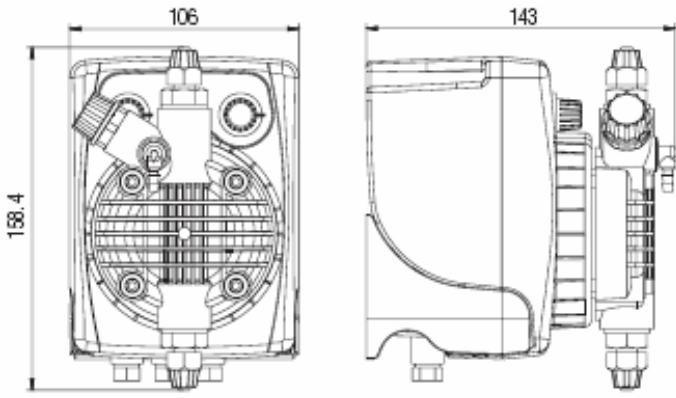
Strumenti di misura e controllo per trattamento acqua

## Caratteristiche Tecniche

- Contenitore plastico in polipropilene IP65
- Valvola di adescamento manuale
- Staffa di fissaggio per montaggio a parete o su basamento orizzontale

Modello	Portata max (l/h)	Pressione max (bar)	Frequenza max (imp/min)	ml/impulso	Altezza max di aspirazione (m)	Alimentazione standard (*)	Peso (kg)
PMX 02-06	2	6	120	0,28	2.0	230 V – 50/60 Hz	1.9
PMX 05-05	5	5	120	0,69	2.0	230 V – 50/60 Hz	1.9
PMX 07-02	7	2	120	0,97	2.0	230 V – 50/60 Hz	1.9
PMX 10-01	10	1	120	1,39	2.0	230 V – 50/60 Hz	1.9

(\*) Per altre alimentazioni contattare la sede

Dimensioni	Materiali
	<p><b>Corpo pompa:</b> polipropilene (a richiesta: PVC, AISI316, PTFE, PVDF)</p> <p><b>Diaframma:</b> PTFE</p> <p><b>Raccordi:</b> polipropilene</p> <p><b>Filtro di fondo:</b> polipropilene</p> <p><b>Valvola iniezione:</b> polipropilene</p> <p><b>Tubo aspirazione:</b> PVC crystal</p> <p><b>Tubo mandata:</b> polietilene</p> <p><b>Valvole a labbro (standard):</b> FPM (a richiesta: silicone, EPDM, NBR)</p> <p><b>Valvole a sfera (su richiesta):</b> Pyrex, AISI316</p> <p><b>Tenute:</b> FPM (a richiesta: silicone, EPDM, PTFE, NBR)</p>



**MICON**  
Via Trento, 11  
02015 Cittaducale (RI)

Tel.: +39.0746.601222  
Fax: +39.0746.690121

Web site: [www.micon.it](http://www.micon.it)  
Email: [info@micon.it](mailto:info@micon.it)

