

PM-PLUS (PH, MV, CL, CD)

Pompe dosatrici elettromagnetiche serie PM – Plus
con strumento di misura integrato.



- Display grafico retroilluminato
- Molto facile da impostare: logica di programmazione "stile telefonino"
- Dosaggio proporzionale al valore del set-point impostato
- Modalità portata costante
- Ingresso sensore di livello
- Contenitore plastico IP65
- Versione pH/Redox(mV) selezionabile direttamente dall'operatore
- Pulsante start/stop per arresto/avvio pompa
- Campi di misura:
 - pH** : 0 - 14,00 pH; ingresso BNC da elettrodo pH
 - Redox (mV)** : 0 - 1000 mV; ingresso BNC da elettrodo Redox (mV)
 - Cloro** : 0- 10 ppm; ingresso sonda serie SCLO su morsettiera
 - Conducibilità** : 0 – 10.00 mS con sonda SCD K1; altri fondo scala 1000 μ S, 100 μ S, 10 μ S, con sonda SCD K5

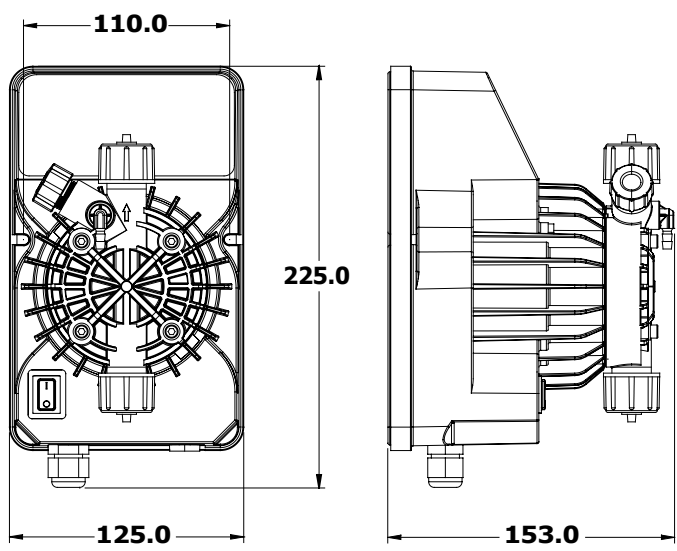
MICON
DOSING SYSTEMS

Strumenti di misura e controllo per trattamento acqua

PM-PLUS (PH, MV, CL, CD)

Modello	Portata max (l/h)	Pressione max (bar)	Frequenza max (imp/min)	ml / impulso	Altezza massima di aspirazione (mt)	Alimentazione standard (*)	Peso (kg)
PMplus 01-15	1	15	120	0,14	2.0	230 V – 50/60 Hz	2,3
PMplus 02-10	2	10	120	0,28	2.0	230 V – 50/60 Hz	2,3
PMplus 05-07	5	7	120	0,69	2.0	230 V – 50/60 Hz	2,3
PMplus 10-10	10	10	180	0,93	2.0	230 V – 50/60 Hz	2,3
PMplus 20-03	20	3	200	1,67	2.0	230 V – 50/60 Hz	2,3
PMplus 50-01	50	1	220	3,79	2.0	230 V – 50/60 Hz	2,3

(*) Per altre alimentazioni contattare la sede

Dimensioni (mm)	Materiali
	<p>Corpo pompa: polipropilene (a richiesta: PVC, AISI316, PTFE, PVDF)</p> <p>Diaframma: PTFE</p> <p>Raccordi: polipropilene</p> <p>Filtro di fondo: polipropilene</p> <p>Valvola iniezione: polipropilene</p> <p>Tubo aspirazione: PVC crystal</p> <p>Tubo mandata: polietilene</p> <p>Valvole standard: a sfera in ceramica</p> <p>Valvole a labbro (su richiesta): FPM o EPDM</p> <p>Tenute: FPM (a richiesta: EPDM)</p>



MICON Via Trento, 11 02015 Cittaducale (RI) ITALY
 Tel.: +39.0746.601222
 Fax: +39.0746.690121
 Web site: www.micon.it
 Email: info@micon.it

